

## eXtra4<winIII> Software für Etikettendruck

Branchenspezifische Etikettierung für Schmuck und Uhren

### Sofort loslegen mit dem Etikettendruck – ganz ohne zeitraubende Etiketten-Gestaltung.

So schnell kommen Sie zum fertig gedruckten Etikett: Einfach Daten in ein gebrauchsfertiges Etiketten-Layout eintippen und ausdrucken. Sie wählen Ihr Wunsch-Design aus, statt es aufwändig selbst zu gestalten. Ersparen Sie sich das Definieren von Eingabefeldern, Schriftgrößen, Zeilenabständen und Barcode-Parametern! Im Programm sind für über 400 Etiketten-Formen mehr als 1.000 unterschiedliche Layouts hinterlegt. Das Etiketten-Design hat eXtra4<winIII> bereits für Sie erledigt.

- Fertige Etiketten-Designs für maximale Datenmenge bei optimaler Lesbarkeit
- Automatische Generierung von Barcode und Matrix-Code
- Integrierte Datenbank für Artikel- und Adress-Verwaltung
- Druck von Einzel-Etiketten ohne Leer-Vorschub
- Hilfe-Funktion mit Schritt für Schritt-Anleitung
- Start-Hilfe inklusive per online-Support bei allen kostenpflichtigen Editionen
- Seit 20 Jahren bewährt in Schmuck- und Uhren-Branche
- Mehrere Tausend zufriedene Anwender weltweit



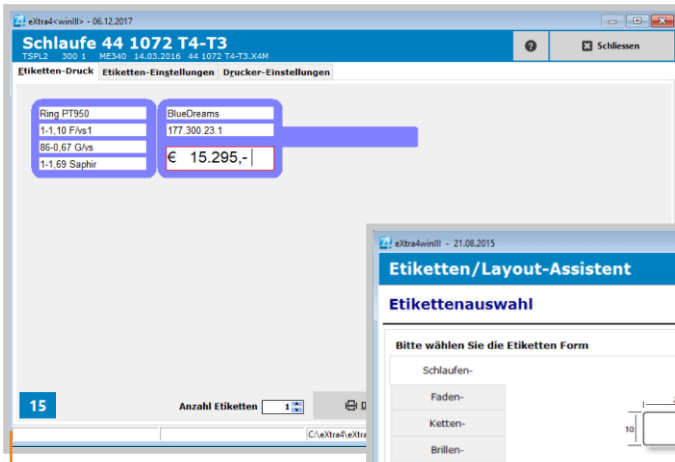
Durch die allgemeine Kostensituation können wir unsere Preise nicht mehr über längere Zeit konstant halten, sondern müssen sie permanent den Beschaffungsmärkten anpassen. Tagesaktuelle Preise erfragen Sie bitte in unserem Webshop!

[www.extra4shop.de](http://www.extra4shop.de)

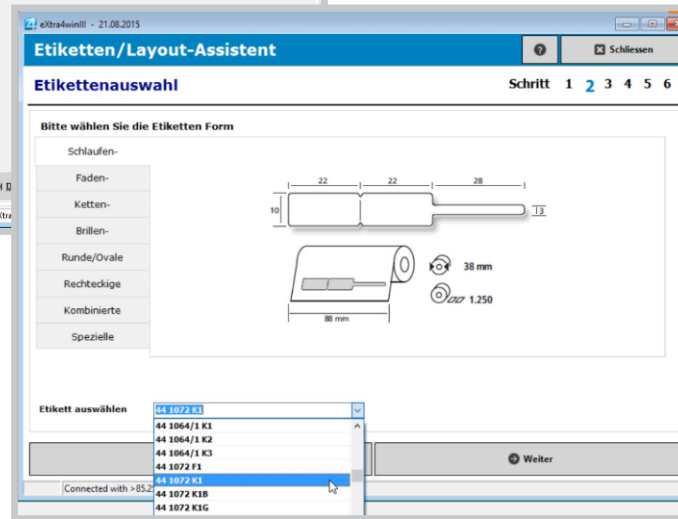
[extra4software.de](http://extra4software.de)

# eXtra4<winIII> Die Software-Kernfunktion: Etikettendruck

Etikettendruck ist die zentrale Funktion von eXtra4<winIII>. Alle sieben Programm-Editionen erfüllen diese Aufgabe und liefern Etikettendruck in gleich hoher Qualität. Unterschiede bestehen lediglich im Leistungsumfang. Der Bedienkomfort hingegen ist über alle Editionen hinweg gleich. Die folgenden Features unterstützen die Anwender:

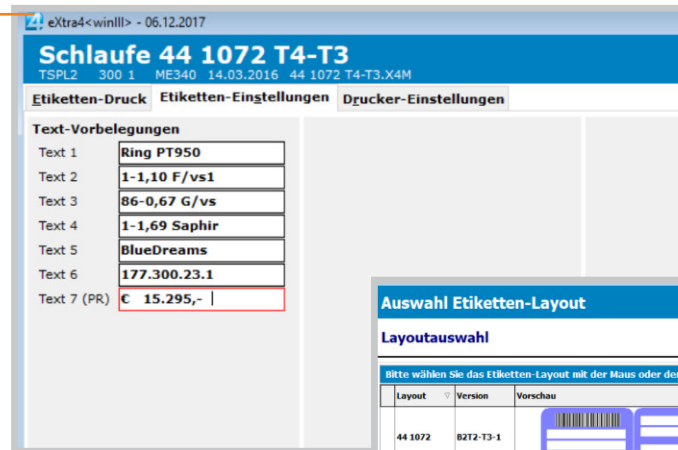


**Type'n Print – direkt zum Druck**  
Die gebrauchsfertigen Etiketten-Designs werden als Layout für die gewünschte Etiketten-Form aktiviert. Sie sind die Erfassungsmaske, in deren Eingabefelder ein Anwender die Daten eintippt, welche auf das Etikett gedruckt werden sollen.



**Der Etiketten/Layout-Assistent**  
Präzision ist beim Druck von Etiketten mit eXtra4<winIII> garantiert, ohne dass Anwender selbst Hand anlegen müssen. Basis dafür sind vordefinierte Etiketten-Designs. Bei deren Auswahl stellt der Etiketten/Layout-Assistent sicher, dass dem Anwender nur Designs vorgeschlagen werden, die zum gewünschten Etikett passen und vom hinterlegten Drucker-Modell verarbeitet werden können.

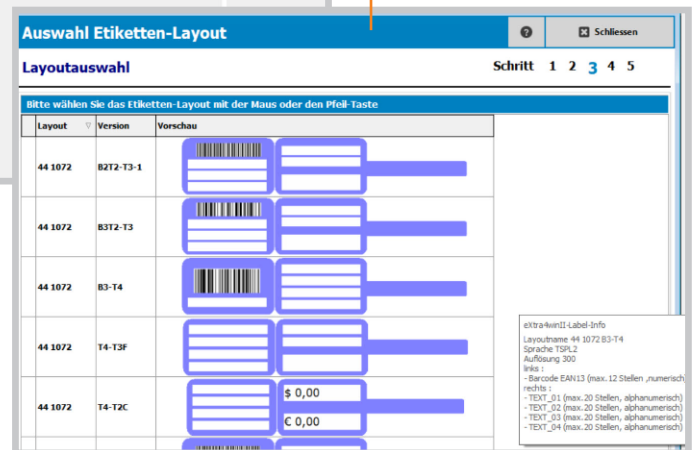
**Vordefinierte Etiketten-Texte**  
Ganz ohne Tippen Eingabefelder zu füllen, gelingt mit Text-Vorbelegungen. Sobald das Etiketten-Layout zur Datenerfassung aufgerufen wird, erscheint die Erfassungsmaske mit bereits ausgefüllten Eingabefeldern. Der hinterlegte Text ist nur noch in Details zu korrigieren, z.B. bei Werten für Gewicht und Größe.



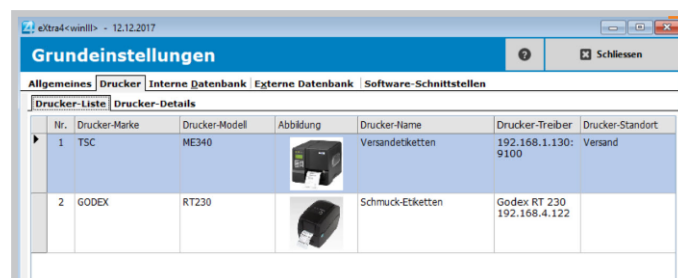
**Generierung von Barcode**  
eXtra4<winIII> erzeugt aus einer Artikelnummer einen Barcode oder Matrix-Code und steuert seinen Druck. In welchen Code das Programm eine Artikelnummer wandelt, hängt von deren Struktur ab und vom ausgewählten Etiketten-Layout.



**Logo-Druck**  
Anwender können Etiketten mit eigenem Firmensignet versehen. Das Programm übernimmt das Signet als Bitmap-Graphik in die Erfassungsmaske und überträgt es dauerhaft in den Drucker-Speicher. Dort steht es beim Ausdruck von Daten bereit zur Ausgabe auf das Etikett.



**Drucker-Management**  
Das Programm führt Anwender sorgfältig, wenn sie ihre Geräte mit eXtra4<winIII> verbinden. Eine Tabelle listet übersichtlich alle angeschlossenen Etikettendrucker auf und ist Basis für spätere Druckprozesse.



# eXtra4<winIII> Zusatzfunktionen über den Etikettendruck hinaus

Das Programm eXtra4<winIII> ist modular konzipiert. Es verfügt neben dem Etikettendruck als Kern über zahlreiche Zusatzfunktionen. Sie sind bedarfsgerecht abgestuft und auf einander aufbauend in Programm-Editionen erhältlich.

## Artikel-Verwaltung

Statt Daten für das Etikett eines Artikels immer wieder neu zu erfassen, wird der Artikel mit all seine Merkmalen als Datensatz in der im Programm integrierten Datenbank angelegt. Angaben für den Etikettendruck lassen sich jetzt immer wieder dort auslesen. Als Suchkriterium dient die Artikelnummer. Sie kann von eXtra4<winIII> über Artikel-Gruppen automatisch generiert werden.

Für Artikeldaten über Angaben für das Etikett hinaus ist bei Edition „Basic“ in Memo-Texten Platz. Auch ein kleines Produktbild (Thumbnail) lässt sich hinterlegen.

Ab Edition „Advanced“ ergänzt eXtra4<winIII> die Artikel-Verwaltung um Lagerbestände und Lagerorte. Barcode kann zur Kontrolle von Warenbewegungen genutzt werden. Die Software ermöglicht eine Auswertung von Stammdaten über Listen, deren Druck via Report-Generator und eine Inventur.

## Bild-Verwaltung

Für das Management eines Bild-Pools verknüpft eXtra4<winIII> Artikel mit einer unbeschränkten Anzahl von Bilddateien in hoher Auflösung aktueller Kameras. Das erleichtert Suchen und Zusammenfassen einer Bild-Auswahl sowie deren Versand über Daten der Adress-Verwaltung.

## Adress-Verwaltung

Für den Druck von Versand-Etiketten verwaltet eXtra4<winIII> Adressen unter einem eindeutigen Code, z.B. der Kunden- oder Lieferanten-Nummer. Eine Kategorisierung erlaubt, die Daten nach Lieferanten, Kunden und anderen Kriterien zu sortieren.

Adr.Code	Sel.	Typ	Name 1	Name 2	Strasse 1
EXTRA4	<input type="checkbox"/>	Lieferant	Ferdinand Eisele GmbH	eXtra4 Labelling Systems	Carl-Benz-Str. 17
HUSTERMANN	<input type="checkbox"/>	Kunde	Ralf Hustermann		Breite Strasse 12a
TESTER1	<input type="checkbox"/>	Interessant	Testfirma	Materialien & mehr	Probestrasse 10
TESTER2	<input type="checkbox"/>	Sonstige	Testbetrieb	Maschinen & Teile	Prüferweg 20

## Integrierte Datenbank

Je nach Edition ist die Datenbank lokal als Einzelplatz-Lösung ausgestaltet oder als Server für die Mehrplatz-Lösung.

Auf viele Fremd-Datenbanken ist eXtra4<winIII> in der Lage, direkt zuzugreifen. Ein Datentransfer über Export/Import ist für Etikettendruck dann nicht notwendig.

Such-Spalte	Mengen-Spalte	Selections-Spalte	Ziel-Layout
Field1	Field6		44 1072 B211-T3F

## Daten-Export in Excel-Format

Das Programm liefert ausgewählte Daten in einer xls-Datei bzw.xlsx-Datei aus, wo sie sich bequem bearbeiten und zu Listen zusammenstellen lassen.

ItemNo	LabelQty	Text 1	Text 2	Text 3	Text 4	Text 5	Text 6
100001	23	AAAAAAAAAA	F. Eisele GmbH	Etik. & Extras	35 cm	Diam. 0.5 Pi/W	18 ct - 2 emer
100002	10	BBBBBBBBBB	eXtra4/2	Data Demo	Excel 2007	12301230123	850/- Rhod.

## eXtra4<winIII> Software-Editionen und Preise

Editionen	Ultra Lite	Lite	Basic	Advanced	Advanced Connect	Small Business**	Business**
Etikettendruck	■	■	■	■	■	■	■
Drucker – Anzahl	1	1	2	4	4	4	∞
Layouts – Anzahl	1	4	12	∞	∞	∞	∞
Etiketten – Anzahl	1	∞	∞	∞	∞	∞	∞
Einfache Artikel-/ Adressen-Verwaltung			■	■	■	■	■
Erweiterte Artikel-Verwaltung				■	■	■	■
Bild-Verwaltung				■	■	■	■
Datenbank-Anbindung					■	■	■
Detaillierte Artikel-Eigenschaften**						■	■
Prozess-Management**						■	■
Mehrplatz-Fähigkeit**							■
Support-Einheiten inklusive	–	–	10	17	20	40	60
Artikelnummer	92 X4W3-UL	92 X4W3-L	92 X4W3-B	92 X4W3-A	92 X4W3-C	92 X4W3-M	92 X4W3-S
Preise in € zzgl. MwSt.	0,00	0,00	149,00	249,00	299,00	a. A.	a. A.

\* verfügbar als Beta-Version    \*\* in Entwicklung

Das Etikettendruck-Programm eXtra4<winIII> steht in sieben verschiedenen Editionen zur Verfügung. So kann jeder Anwender, ob Einsteiger, Fortgeschrittener oder Experte, genau die Edition auswählen, deren Features er wirklich braucht. Upgrades von einer Edition zur nächsten ermöglichen, sich problemlos später weitere Zusatzfunktionen nach Bedarf zu erschließen.

Systemvoraussetzungen: Microsoft

Windows 8/10/11

### Lizenzierung

eXtra4<winIII> ist erhältlich als Site-Lizenz: **einmal kaufen und dauerhaft nutzen**

- auf einer beliebigen Anzahl von Computern
- in einem Geschäft/einer Lokalität

### Sprach-Versionen

Neben Deutsch verfügbar in

- Englisch, Französisch
- Spanisch, Italienisch
- Niederländisch, Schwedisch
- Griechisch, Russisch
- Polnisch, Tschechisch u.v.m.

### Kostenlose Testversion

unter [www.eXtra4.com](http://www.eXtra4.com) – Jetzt Download anfordern!

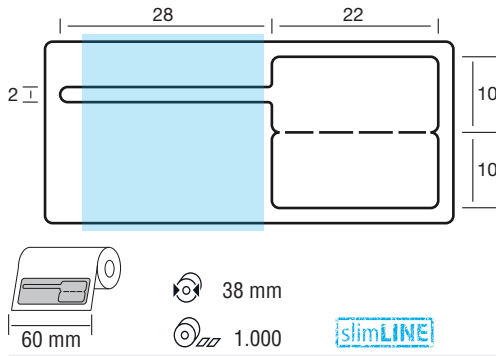
Edition Ultra Lite als einfachste Programm-Version ist kostenlos erhältlich. Weiter ausgebaute Programm-Editionen lassen sich mit ihren Features nachträglich aktivieren oder zunächst als **Trial für 60 Tage** freischalten.



Etiketten und Hardware werden vertrieben unter der Marke „eXtra4 Labelling Systems“ von Ferdinand Eisele GmbH.



34 2050



Schmale Schlaufe

34 2050IR K1

**BESTSELLER**

TTK-Plus, weiß glänzend

A1, A2, A3 81 TTK1-065Z, 81 TTK1-057Y

	1.000	3.000	5.000	10.000	20.000	30.000
€/1.000	52,85	48,55	44,20	37,35	31,35	28,65
€/☉	52,85	48,55	44,20	37,35	31,35	28,65



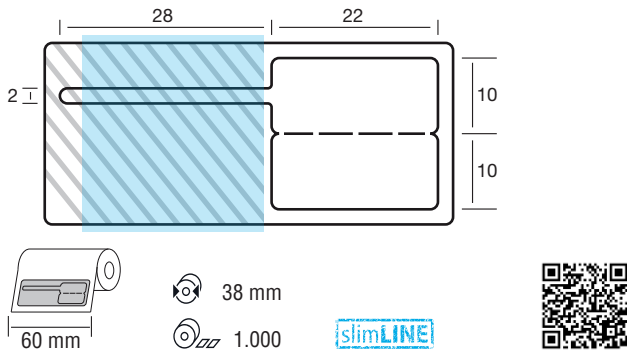
34 2050IR LC1

TTK-LC, weiß glänzend

Low-Cost-Folie für einfache Auszeichnung ohne höhere Anforderungen

A1, A2, A3 81 TTK1-065Z, 81 TTK1-057Y

	2.500	5.000	10.000	20.000	30.000	50.000
€/1.000	34,85	31,75	28,65	26,20	23,85	21,70
€/☉	87,13	79,38	71,62	65,50	59,63	54,25



Transparente, schmale Schlaufe

34 2050IR Z1

TTK-PlusZ, weiß glänzend

A1, A2, A3 81 TTK1-065Z, 81 TTK1-057Y

	1.000	3.000	5.000	10.000	20.000	30.000
€/1.000	61,95	55,80	49,60	39,70	34,40	30,80
€/☉	61,95	55,80	49,60	39,70	34,40	30,80

Thermotransfer-Drucker



61 G-RT200

Godex RT200, 200 dpi

299,00 €

3 Jahre Gewährleistung des Herstellers (bring-in-service)

■ Exklusiv bei eXtra4 mit online-Support

61 G-RT230

Godex RT230, 300 dpi

369,00 €

3 Jahre Gewährleistung des Herstellers (bring-in-service)

■ Exklusiv bei eXtra4 mit online-Support

Thermotransfer-Farbbänder

Ref.Nr.	Bahnbreite (mm)	Farbe	Rollenkern	Länge (m)	ab 1 Stück	ab 5 Stück	ab 10 Stück
Qualität wischfest 81 TTW1-057Y	57	schwarz	0,5 Zoll	74	7,50 €/Rolle	7,10 €/Rolle	6,70 €/Rolle
Qualität kratzfest 81 TTK1-057Y	57	schwarz	0,5 Zoll	74	8,50 €/Rolle	8,05 €/Rolle	7,70 €/Rolle

Scanner 1D/2D



62 A-AS9400

Argox AS-9400, USB

99,50 €

12 Monate Gewährleistung des Herstellers (bring-in-service)

Weitere Produkte siehe aktueller Katalog, im Webshop und auf Anfrage. Sämtliche Preise zzgl. USt.

eXtra4 Software + Service GmbH | Carl-Benz-Str. 17 | 75217 Birkenfeld/Germany | Tel. +49 7231 9479-0 | info@extra4software.de | www.extra4software.de

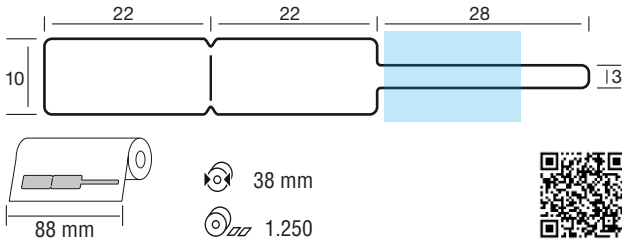


# eXtra4<winIII> Etiketten und Hardware – Auswahl Desktop

Etiketten und Hardware werden vertrieben unter der Marke „eXtra4 Labelling Systems“ von Ferdinand Eisele GmbH.

**extra4**  
Labelling Systems

## 44 1072



### 44 1072 K1

TTK-Plus, weiß glänzend

A1, A2 81 TTK1-110(x)

**BESTSELLER**

01.04.2023

	1.250	5.000	10.000	20.000	30.000	50.000
€ / 1.000	45,20	37,30	30,55	24,70	22,75	21,15
€ / ☉	56,50	46,62	38,19	30,87	28,44	26,44

### 44 1072 LC1

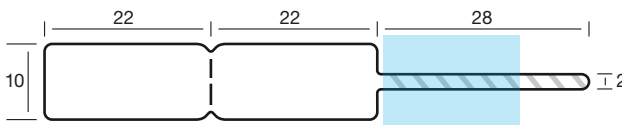
TTK-LC, weiß glänzend

Low-Cost-Folie für einfache Auszeichnung ohne höhere Anforderungen

A1, A2 81 TTK1-110(x)

01.04.2023

	2.500	5.000	10.000	20.000	30.000	50.000
€ / 1.000	28,45	25,10	21,30	17,95	15,50	13,30
€ / ☉	71,12	62,75	53,25	44,87	38,75	33,25



Transparente, schmale Schlaufe

### 44 1072 Z1

TTK-PlusZ, weiß glänzend

A1, A2 81 TTK1-110(x)

01.04.2023

	1.250	5.000	10.000	20.000	30.000	50.000
€ / 1.000	51,65	42,95	35,75	29,70	25,95	22,80
€ / ☉	64,56	53,69	44,69	37,12	32,44	28,50



## Thermotransfer-Drucker



### 61 A-O4-350

Argox O4-350M, 300 dpi 499,00 €

2 Jahre Gewährleistung des Herstellers (bring-in-service)

■ Exklusiv bei extra4 mit online-Support



### 61 A-O4-250

Argox O4-250M, 200 dpi 399,00 €

2 Jahre Gewährleistung des Herstellers (bring-in-service)

■ Exklusiv bei extra4 mit online-Support

## Thermotransfer-Farbbänder

Ref.Nr.	Bahnbreite (mm)	Farbe	Rollenkern	Länge (m)	ab 1 Stück	ab 5 Stück	ab 10 Stück
Qualität wischfest 81 TTW1-110Z	110	schwarz	0,5 Zoll	74	9,25 €/Rolle	7,95 €/Rolle	6,95 €/Rolle
Qualität kratzfest 81 TTK1-110Z	110	schwarz	0,5 Zoll	74	13,20 €/Rolle	12,20 €/Rolle	11,35 €/Rolle

Als Software für Etikettendruck ist eXtra4<winIII> optimal abgestimmt auf Etiketten und Hardware von eXtra4 Labelling Systems. Die Expertise der Ferdinand Eisele GmbH als Etiketten-Hersteller und Händler/Distributor passender Thermotransfer-Drucker und Identcode-Scanner ergänzt sich in idealer Weise mit der Erfahrung der eXtra4 Software + Service GmbH aus über 25 Jahren Programm-Entwicklung.

Die Marke eXtra4 bündelt Branchenkenntnis mit technischem Knowhow und bietet Etikettier-Systeme für Schmuck und Uhren. Juweliere wie Goldschmiede, Industrie wie Handel finden hier Branchen-Lösungen aus einer Hand speziell ausgerichtet an ihrem individuellen Bedarf.

Mehr Auswahl  
im Katalog unter  
[www.extra4.com](http://www.extra4.com)



Sofort bestellen  
im WebShop unter  
[www.extra4shop.de](http://www.extra4shop.de)



Weitere Produkte siehe aktueller Katalog, im Webshop und auf Anfrage. Sämtliche Preise zzgl. USt.

eXtra4 Software + Service GmbH | Carl-Benz-Str. 17 | 75217 Birkenfeld/Germany | Tel. +49 7231 9479-0 | [info@extra4software.de](mailto:info@extra4software.de) | [www.extra4software.de](http://www.extra4software.de)

**extra4**  
Software + Service